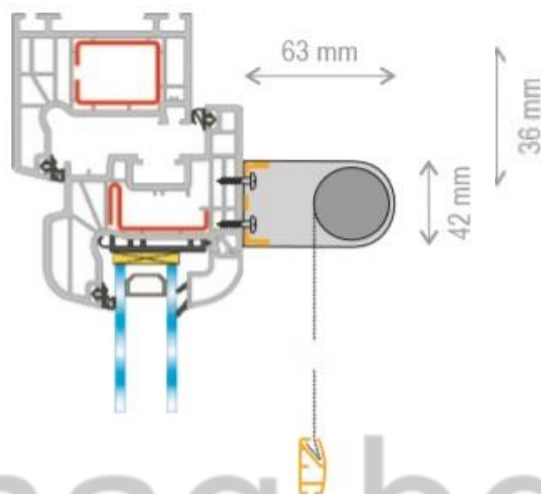


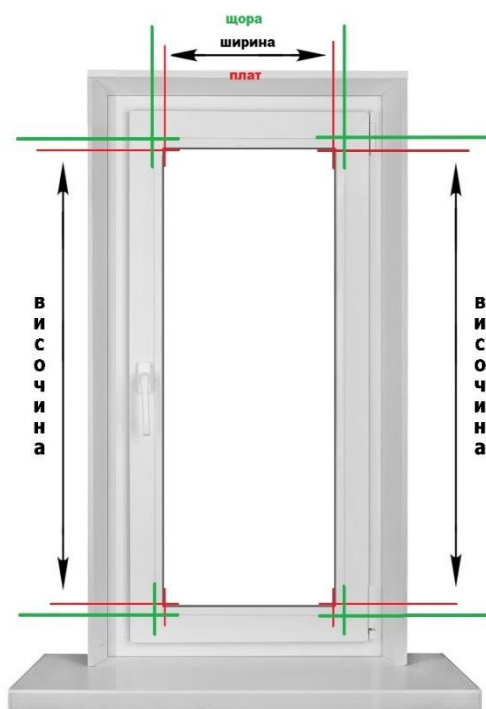
## Как да вземем точни размери за фото руло щори?

### Съвети

- ✓ Щората изпъква с **6,3 см.** пред прозореца. Преди да продължите се уверете, че няма да пречи отваряне на прозореца.
- ✓ За прецизно измерване **използвайте ролетка.**
- ✓ Бъдете внимателни и винаги **проверявайте** да не сте разменили размерите, защото указвате размери за производство на продукта.
- ✓ **Обърнете внимание на препятствия** като ръкохватките на прозорците. Проверете дали щората не е пречка за отваряне на прозореца за проветряване или за цялостно отваряне.



### Вземане на размери за руло щора, която ще монтирате на крилото



**1.** Размера **в ширина** определете като премерите точно от къде до къде искате да покрива платът на щората поне на три места, **вземете най – голямата стойност и увеличете с 3,5 см.** Това е габаритният размер на Вашата щора.

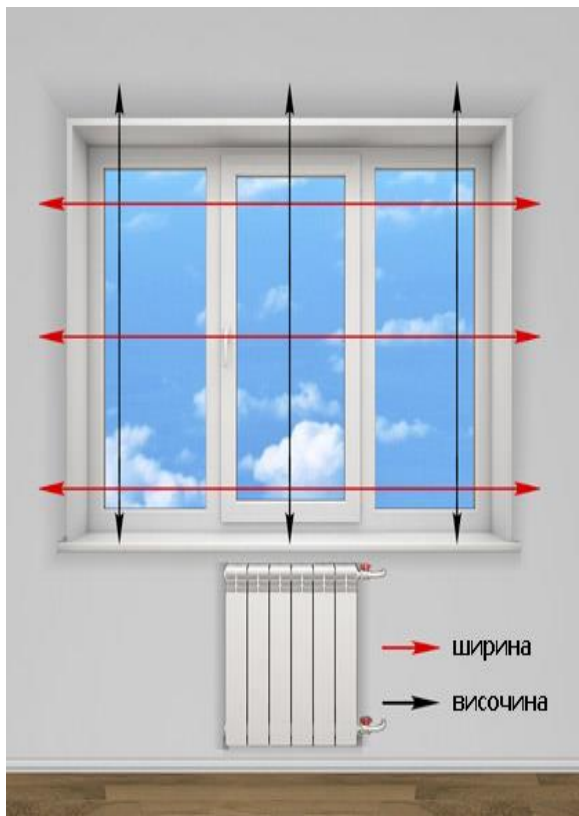
**2.** Размера **във височина** определете като премерите точно **височината на стъклото**, поне на три места, **вземете най – голямата стойност и увеличете с 3 см.**

**3.** Запишете размерите в сантиметри.

**4.** Определете от коя страна на щората да бъде управлението - дясно или ляво. **Посоката на управление** на всички вътрешни щори се определя при поглед от помещението. Препоръчително е управлението да е от страната на пантите, за да не пречи при отваряне на прозореца.

*Платът е с 3,5 см по – тесен от щората*

**Вземане на размер за руло щора , която ще монтирате на стената или в тавана над прозореца**



*Платът е с 3,5 см по – тесен от щората*

**1.** Размера **в ширина** определете като премерите точно от къде до къде искате да покрива платът на щората поне на три места, **вземете най – голямата стойност и увеличете с 3,5 см.** Това е габаритният размер на Вашата щора.

**2.** Размера **във височина** определете като премерите точно, **откъдето ще монтирате вала на Вашата щора до 2 см над перваза**, а ако нямате перваз - премерете до мястото, където искате да стига щората, като се съобразите с възможни препятствия - радиатор или други. Премерете поне на три места, **вземете най – голямата стойност.**

**3.** Запишете **размерите в сантиметри.**

**4.** Определете от коя страна на щората да бъде управлението - дясно или ляво. **Посоката на управление** на всички вътрешни щори се определя при поглед от помещението. Препоръчително е управлението да е от страната на пантите, за да не пречи при отваряне на прозореца.

www.demag.bg