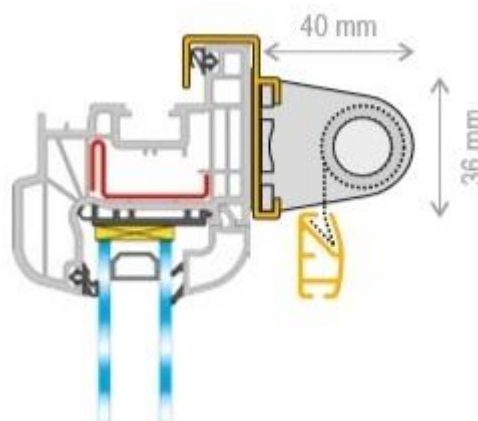


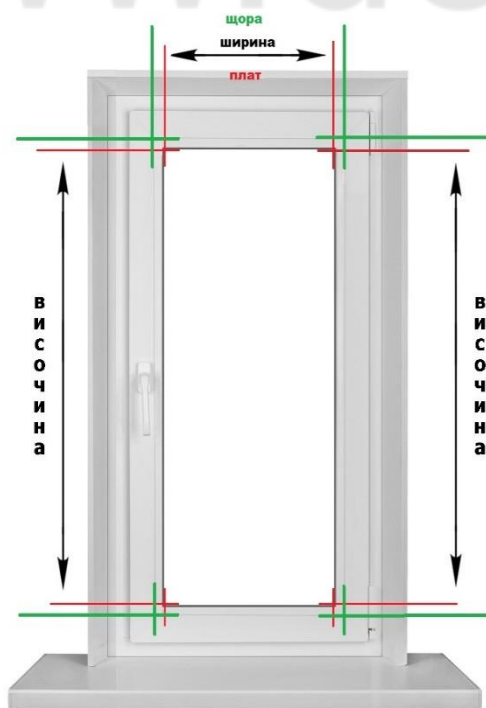
## Как да вземем точни размери за руло модел Ден и Нощ Мини

### Съвети

- ✓ **Щората изпъква с 4 см.** пред прозореца. Преди да продължите се уверете, че няма да пречи на отваряне на прозореца.
- ✓ За прецизно измерване **използвайте ролетка.**
- ✓ Бъдете внимателни и винаги **проверявайте** да не сте разменили размерите, защото указвате размери за производство на продукта.
- ✓ **Обърнете внимание на препятствия** като ръкохватките на прозорците. Проверете дали щората не е пречка за отваряне на прозореца за проветряване или за цялостно отваряне.



### Вземане на размери за руло щора, която ще монтирате на крилото



**1.** Размера **в ширина** определете като премерите точно от къде до къде искате да покрива платът на щората поне на три места, **вземете най – голямата стойност, увеличете с 3,5 см** и запишете размера в сантиметри.

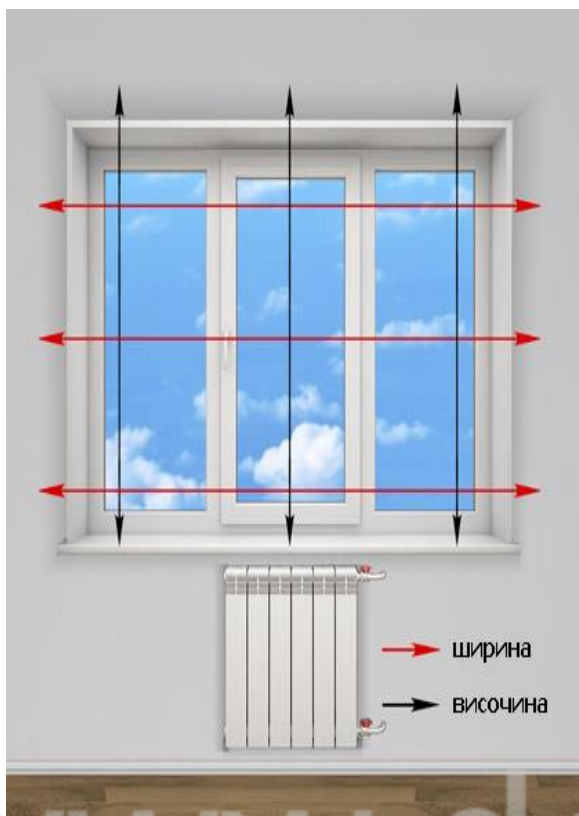
Това е габаритният размер на Вашата щора.

**2.** Размера **във височина** определете като премерите точно **височината на стъклото** поне на три места, **вземете най – голямата стойност, увеличете с 3 см** и запишете размера в сантиметри.

**3.** Определете от коя страна на щората да бъде управлението - дясно или ляво. **Посоката на управление** на всички вътрешни щори се определя при поглед от помещението. Препоръчително е управлението да е от страната на пантите, за да не пречи при отваряне на прозореца.

*Платът е с 3,5 см по – тесен от щората*

## Вземане на размер за руло щора , която ще монтирате на стената или в тавана над прозореца



*Платът е с 3,5 см по – тесен от щората*

**1.** Размера **в ширина** определете като премерите точно от къде до къде искате да покрива платът на щората поне на три места, **вземете най – голямата стойност, увеличете с 3,5 см** и запишете размера в сантиметри. Това е габаритният размер на Вашата щора.

**2.** Размера **във височина** определете като премерите точно, **откъдето ще монтирате вада на Вашата щора до 2 см над перваза**, а ако нямате перваз - премерете до мястото, където искате да стига щората, като се съобразите с възможни препятствия - радиатор или други. Премерете поне на три места и **вземете най – голямата стойност.**

**3.** Запишете **размерите в сантиметри.**

**4.** Определете от коя страна на щората да бъде управлението - дясно или ляво. **Посоката на управление** на всички вътрешни щори се определя при поглед от помещението. Препоръчително е управлението да е от страната на пантите, за да не пречи при отваряне на прозореца.